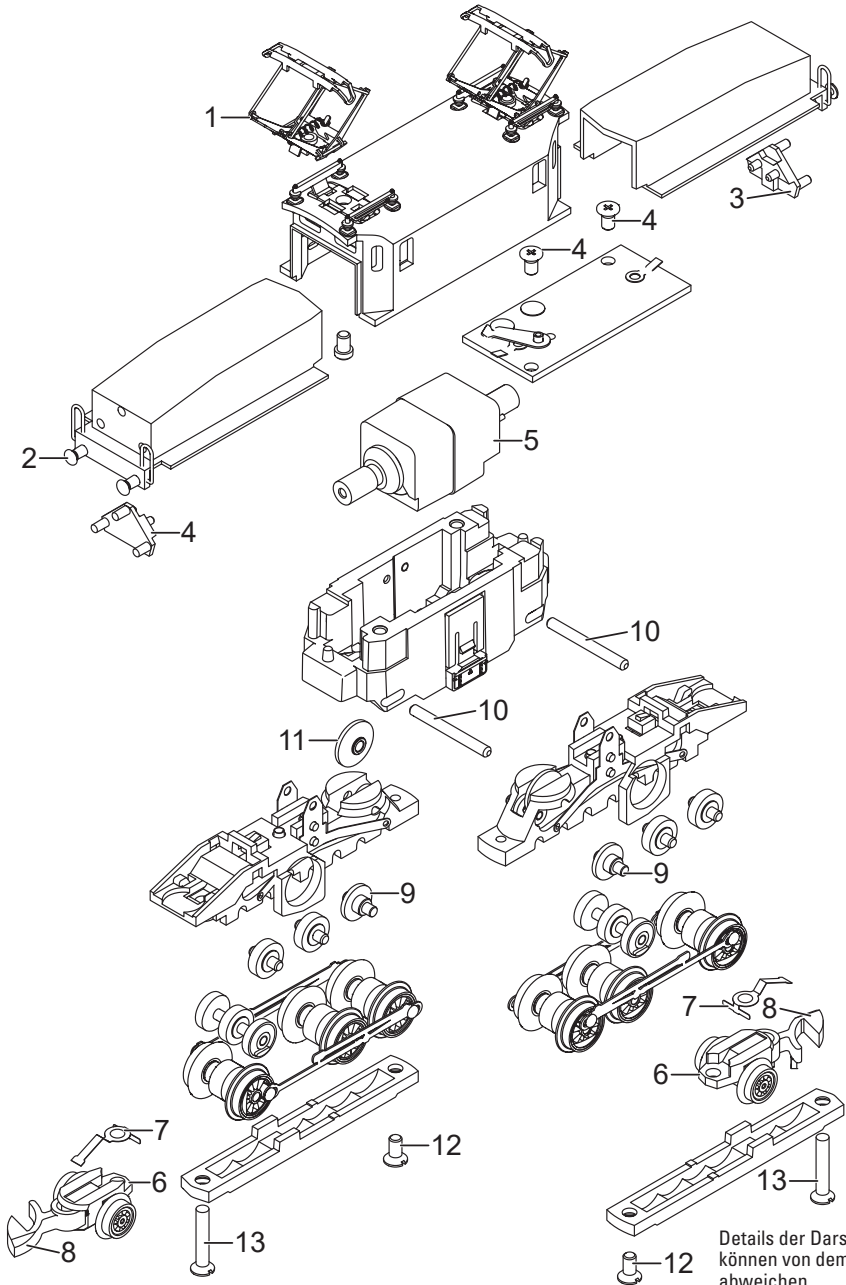


Einzelteile der Lokomotive 88569



Details der Darstellung können von dem Modell abweichen.

Einzelteile der Lokomotive 88569

1	Stromabnehmer	E262 470
2	Puffer	E168 848
3	Beleuchtungseinheit	E246 931
4	Schraube	E278 103
5	Motor	E279 138
6	Laufgestell	E218 659
7	Federn	E263 590
8	Kupplung	E166 264
9	Zwischenradsatz	E260 920
10	Achse	E260 720
11	Zahnräder	E195 516
12	Senkschraube	E785 550
13	Senkschraube	E377 868

Hinweis: Einige Teile werden nur ohne oder mit anderer Farbgebung angeboten.

Teile, die hier nicht aufgeführt sind, können nur im Rahmen einer Reparatur im Märklin-Reparatur-Service repariert werden.